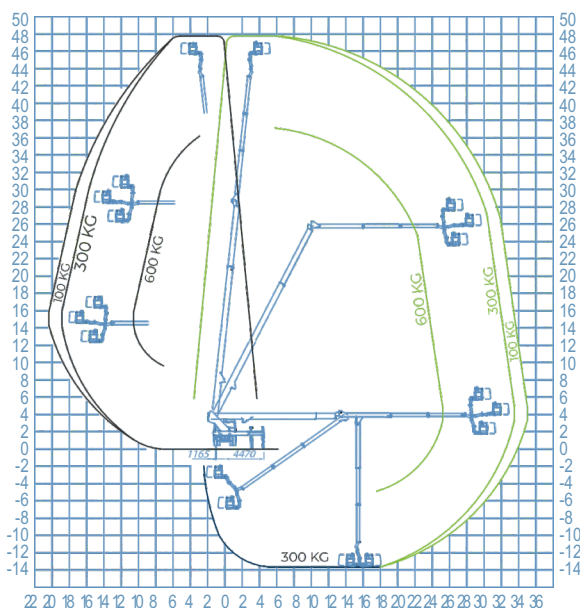


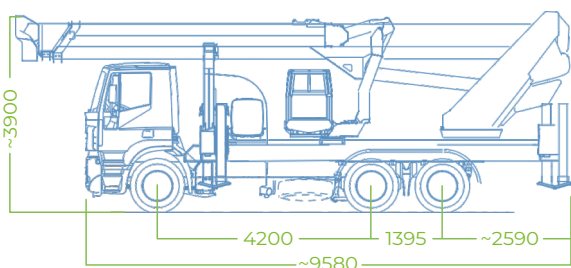
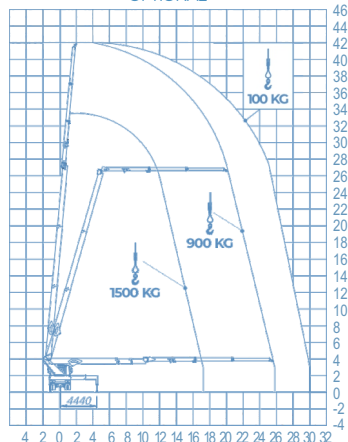


DIAGRAMMA DI LAVORO

● AREA IN SAGOMA ● AREA MASSIMA



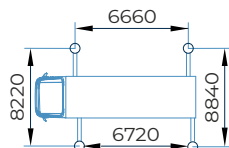
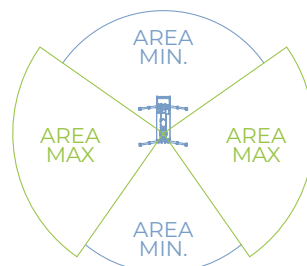
OPTIONAL



*Sbraccio e altezza di lavoro possono variare di +/-5% a seconda di variazioni nella fabbricazione o condizioni di lavoro.

INFO

- STABILIZZATORI HE+HE**
- ALTEZZA MAX 47,70 m**
- ALTEZZA CESTO 45,70 m**
- SBRACCIO MAX 35,00 m**
- PORTATA CESTO 600 kg**
- DIMENSIONI CESTO 2300/3600x900x1100 mm**
- ROTAZIONE CESTO 360°**
- CONTROLLI Elettrici**
- ROTAZIONE TORRE 700°**
- GVW 26 ton**



INGOMBRO STABILIZZATORI CON AREA MAX

DOTAZIONI DI SERIE

CARATTERISTICHE TECNICHE

- Cestello in alluminio allargabile di dimensioni 2300/3600x900x1100 mm
- Possibilità cesto convertibile SOCAGE (Eternit)
- Rotazione 2° Jib a 180° manuale
- Possibilità argano su JIB smontabile
- Stabilizzazione automatica
- Aree di lavoro a stabilizzazione parziale
- Chiusura automatica
- Postazione comandi cesto con consolle su design Socage comprensivo di joystick e visualizzatore LCD 7" con informazione in tempo reale
- Walkie Talkie
- Comando di avviamento/arresto del motore principale e di quello ausiliario dal cestello
- Radiocomando multifunzione per comando parte aerea in emergenza da terra e stabilizzazione
- Disinserimento automatico presa di forza
- N° 2 roto-lampada fissa sulla cabina dell'automezzo
- Presa elettrica 230V/400V
- Scambiatore di calore sull'impianto idraulico
- 2 spondine ribaltabili, 2 fisse (h 150 mm)
- 4 piastre di appoggio a terra
- Trattamento anticorrosivo sui componenti non verniciati
- SSW (Socage Safe Workplace) luci di sicurezza sulla parte aerea
- Fari di lavoro sul cesto
- Fari di lavoro sulla parte aerea

DISPOSIZIONI DI SICUREZZA

- Pulsante di emergenza e arresto
- Controllo incrociato stabilizzatori aperti
- Anemometro
- Limitatore di carico nel cesto
- Limitatore di momento con doppia sicurezza e controllo di corretto funzionamento
- Dispositivo multi assiale per controllo visivo della stabilizzazione del telaio
- Discesa di emergenza con elettropompa (in assenza del motore ausiliario)
- Freno di rotazione della torretta ad inserimento automatico
- Impianto idraulico a filtraggio differenziato con filtri ad alta efficienza sia sulle linee di mandata che sulle linee di ritorno
- Radiocomando multifunzione per comando in emergenza
- Automatismo per blocco rotazione con estensione degli stabilizzatori su un solo lato
- Sensore di planarità del telaio
- Valvole di blocco flangiate