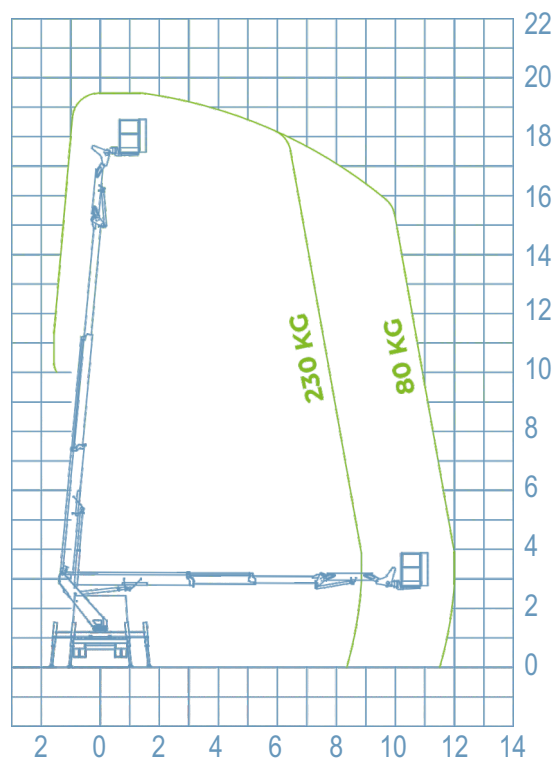




### DIAGRAMMA DI LAVORO



### INFO

- STABILIZZATORI HE+H**
- ALTEZZA MAX 19,70 m**
- ALTEZZA CESTO 17,70 m**
- SBRACCIO MAX 12,00 m**
- PORTATA CESTO 230 kg**
- DIMENSIONI CESTO 1400x700x1100 mm**
- ROTAZIONE CESTO 90°+90°**
- CONTROLLI Elettrici**
- ROTAZIONE TORRE 700°**
- GVW 3,5 ton**

### DOTAZIONI DI SERIE

#### [a] AUTO STABILIZZAZIONE

La funzionalità **SPEED** è la nuova soluzione di serie presente nelle piattaforme autocarrate. Apporta grandi vantaggi, tra i quali aumentare la sicurezza e facilitare l'utilizzo corretto della manovra di stabilizzazione.

Con un solo pulsante, anche dal cestello, permette di ottenere in modo sicuro, semplice e veloce la stabilizzazione necessaria per iniziare a lavorare, superando facilmente le irregolarità del terreno.

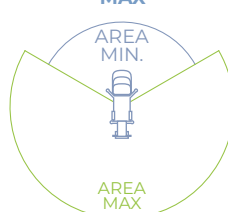
#### ✓ CARATTERISTICHE TECNICHE

- Jib
- Tubi e cavi installati all'interno del braccio
- **Chiusura automatica parte aerea SPEED**
- **Stabilizzazione automatica multizona SPEED HE+H**
- Stabilizzazione verticale con extra-corsa
- **Stabilizzazione dal cestello**
- Apertura idraulica delle traverse anteriori
- Comandi stabilizzazione automatica dal cestello e da terra
- Comandi elettroidraulici proporzionali con regolazione della velocità di tutti i movimenti
- Sistema gestione elettronico CAN BUS
- 4 piastre di appoggio a terra
- Presa elettrica 230V e 12V sul cestello
- Possibilità di manovra simultanea
- **Trattamento in cataforesi verniciatura a polvere**
- Spia di centraggio parte aerea sul cestello
- Regolazione automatica dei giri motore

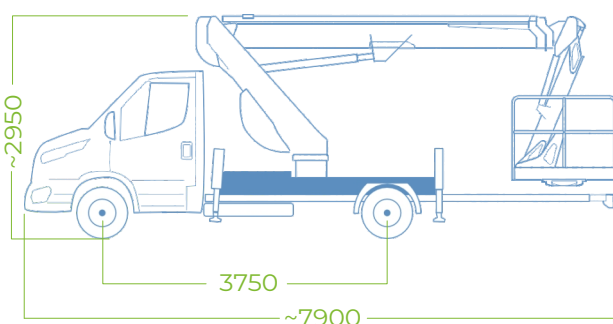
#### 🛡️ DISPOSIZIONI DI SICUREZZA

- **Controllo di manovra involontaria Socage Security System**
- Barra di protezione di manovra involontaria
- Protezione dei comandi del cestello
- Magnetotermico con differenziale di protezione sulla linea 230V
- Bypass di sicurezza per il recupero dell'operatore
- Stabilizzazione automatica
- Limitatore di momento con doppia sicurezza
- Livellamento automatico dal cestello
- Inclinometro
- Valvole di blocco flangiate
- Pulsante di emergenza e arresto
- Pompa di emergenza manuale
- Possibilità manovra emergenza a distanza
- Disinserimento automatico PTO
- Dispositivo anticollisione braccio/cabina
- Contatore digitale in cabina
- Spia Cabina stabilizzatori chiusi
- Spia Manutenzione (Service)
- SSW Socage Safe Workplace: luci di sicurezza sulla parte aerea

#### STABILIZZAZIONE MAX



#### STABILIZZAZIONE MIN.



\*Sbraccio e altezza di lavoro possono variare di +/-5% a seconda di variazioni nella fabbricazione o combinazioni di lavoro.