

**Platforma pentru lucru la inaltime (nacela),
montata pe senile, cu brat dublu articulata + telescopic + jib, benzina + 220 V,
model Hinowa – GoldLift 14.70**

Specificatii tehnice:

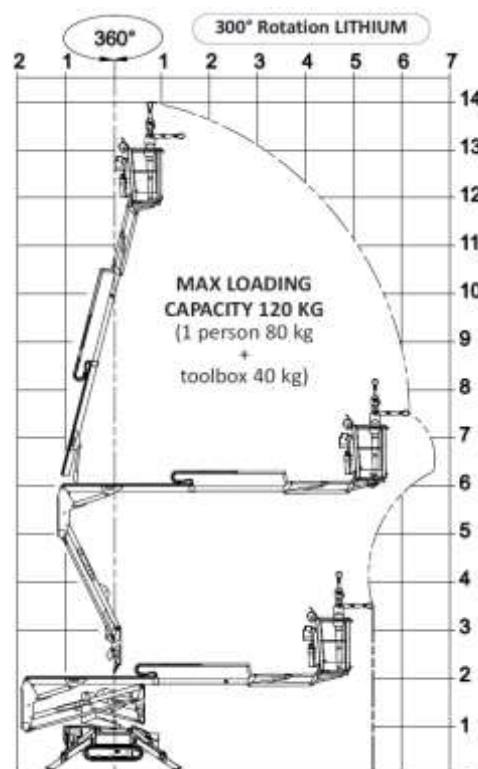
- Inaltime maxima de lucru: **14,00 m**;
- Inaltime la baza platformei: 12,00 m;
- Regim de lucru lateral: **7,00 m**;
- Nacela din aluminiu, dimensiuni: 1,3 x 0,6 x 1,1 m
- Sarcina maxima in nacela: **120/ 200 kg**
- Rotatie ansamblu: $\pm 360^\circ$
- Alimentare: **motor benzina** 11,7 CP/ 8,7 kW + **motor electric** 2,2 kW, cu alimentare directa 230V/ 50Hz
- Calare in panta: max 9,5°;
- Deplasare in panta: max 15°/ 26,8%;
- Viteza de deplasare: 1,4 km/h;
- **Senile din cauciuc, negre**

Dimensiuni de transport:

- Greutatea totala: 1.700 kg
- Lungime: 4.060 mm;
- Latime: 786 mm
- Inaltime: 2.014 mm

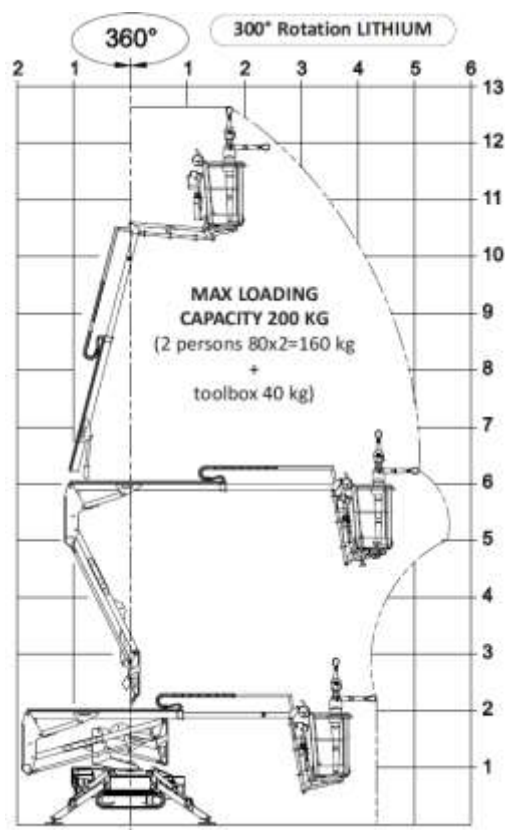
Dimensiuni de calare: 2.700 x 2.700 mm**Conditii generale:**

- platformele sunt produse in concordanta cu normele EN 280 si regulile internationale de siguranta;
- nacela detasabila, pentru facilitarea accesului in spatii inguste;
- scara pentru accesul in nacela si bara de protectie impotriva caderii din nacela;
- comenzi proportionale hidraulice;
- sistem IIIS automat pentru calare, decalare si nivelare;
- telecomanda CAN-BUS cu display interactiv, cu comenzi pentru selectarea motorului ce se doreste a fi utilizat si pornirea acestuia, deplasare, calare/ decalare;
- incarcator baterie on-board pentru telecomanda, cu baterie auxiliara;
- sistem RAHM pentru localizare si diagnoza prin satelit;
- senzor suprasarcina;
- bratele sunt construite din otel de inalta calitate, ce asigura



robustete, dar si o greutate totala mai mica;

- contor orar digital pentru ambele motoare;
- selectie automata a sarcinii din nacela (120 sau 200 kg), pentru a preveni supraincercarea nacellei;
- bucx anti-frecare, ce nu necesita mentenanta;
- surub fara sfarsit cu sistem melcat;
- furtunuri hirdaulice rezistente;
- componente hidraulice Rexroth;
- discuri calare \varnothing 300 mm pentru o presiune cat mai mica asupra solului;
- sistem dublu de coborare de urgenta, cu comenzi atat la baza cat si nacela;
- pompa manuala pentru coborarea de urgenta;
- valve de blocare a cilindrilor;
- protectii metalice pentru motor si cilindri de calare;
- autonivelare a nacellei;
- sistem de ancorare pentru transportul pe autovehicule;
- sistemul hidraulic cu interblocaj, in asa fel incat, pe de-o parte, ridicarea bratului nu este permisa daca nu s-a efectuat o calare corespunzatoare, iar pe de-alta parte decalarea nu este permisa daca nu s-a coborat corect si complet bratul platformei.



Optional, va recomandam:

- alimentare baterie 48V;
- senile din cauciuc albe, non-mark